



KAMAZ
ЦЕНТР

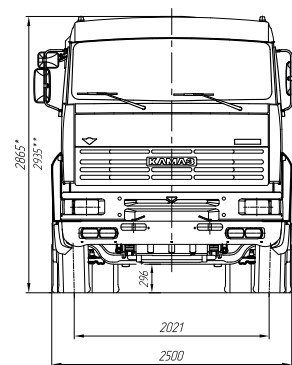
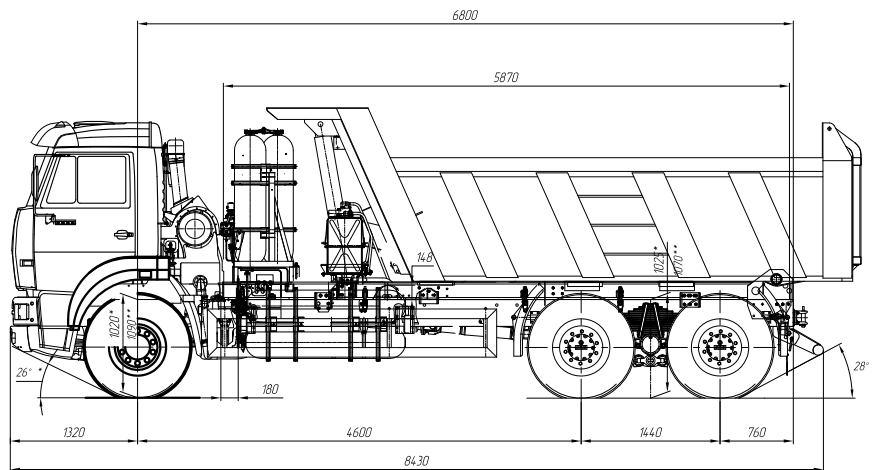
РариТЭК
ГРУППА КОМПАНИЙ



Автомобиль-самосвал КАМАЗ-6520PG на КПГ/СПГ (6x4)

- Уменьшение затрат на топливо в 2,5 раза*
- Снижение вредных выбросов в 2-5 раз*

* - по сравнению с дизельным двигателем



Автомобиль-самосвал КАМАЗ-6520PG на КПГ/СПГ (6x4)

Технические характеристики

■ Весовые параметры и нагрузки:

Снаряженная масса а/м, кг.....14500
 Грузоподъемность, кг.....18450
 Полная масса, кг.....33100

■ Двигатель:

Модель.....УС6К1342N-50 (Евро-5)
 Тип.....газовый, с турбонаддувом и ОНВ, с электромагнитным дозатором и распределенным впрыском, с искровым зажиганием
 Максимальная мощность, кВт (л.с.).....299 (407) при частоте вращения коленчатого вала, об/мин.....1900
 Максимальный крутящий момент, Нм (кгсм).....1800 (184)
 Расположение и число цилиндров.....Рядное, 6
 Рабочий объем, л.....12,94
 Топливо.....газ природный компримированный (сжатый), ГОСТ 27577
 Средний расход топлива, куб.м / 100 км.50

■ Система питания КПГ и СПГ:

Объем баллонов, л.....1120 (80л.х9 и 100л.х4)
 9 баллонов за кабиной, 4 баллона на левой стороне рамы
 Объем заправляемого КПГ (сжатый газ) при давлении 200 атм., куб.м.....224
 Объем криобака, л.450
 Объем заправляемого СПГ (сжиженный газ, t= -168°С) в переводе на КПГ, куб.м.....240

■ Электрооборудование:

Напряжение, В.....24
 Аккумуляторы, В/Ачас.....2х12/190
 Генератор, В/Вт.....28/2000

■ Сцепление:

Тип.....диафрагменное, однодисковое мод. MFZ-430
 Привод.....гидравлический с пневмоусилителем
 Диаметр ведомого диска, мм.....430

■ Коробка передач:

Тип...механическая, шестнадцатиступенчатая, ZF16S1820TO
 Управление.....механическое, дистанционное
 Передаточные числа на передачах:

1	2	3	4	5	6	7	8	3 X
13,80	9,49	6,53	4,57	3,02	2,08	1,43	1,00	12,92
11,54	7,93	5,46	3,82	2,53	1,74	1,20	0,84	10,80

■ Главная передача:

Передаточное отношение.....5,11

■ Тормоза:

Привод.....пневматический
 Размеры: диаметр барабана, мм.....400
 Ширина тормозных накладок, мм.....140
 Суммарная площадь тормозных накладок, кв.см.....6300

■ Колеса и шины:

Тип колес.....дисковые
 Тип шин.....пневматические, камерные
 Размер обода.....8,5-20
 Размер шин.....12.00R20

■ Кабина:

Тип.....расположенная над двигателем, с высокой крышей
 Исполнение.....без спального места

■ Самосвальная платформа:

Объем платформы, куб. м.....12
 Угол подъема платформы, град.....50
 Направление разгрузки.....назад

■ Характеристика автомобиля:

Максимальная скорость, не менее, км/ч.....90
 Угол преодолеваемого подъема, не менее, %.....25
 Внешний габаритный радиус поворота, м.....10

KAMAZ

8-800-555-00-99

callcentre@kamaz.org, www.kamaz.ru

РаритЭК
 ГРУППА КОМПАНИЙ

8-800-333-25-52

kamaz@raritek.ru, www.raritek.ru