



KAMAZ
ЦЕНТР

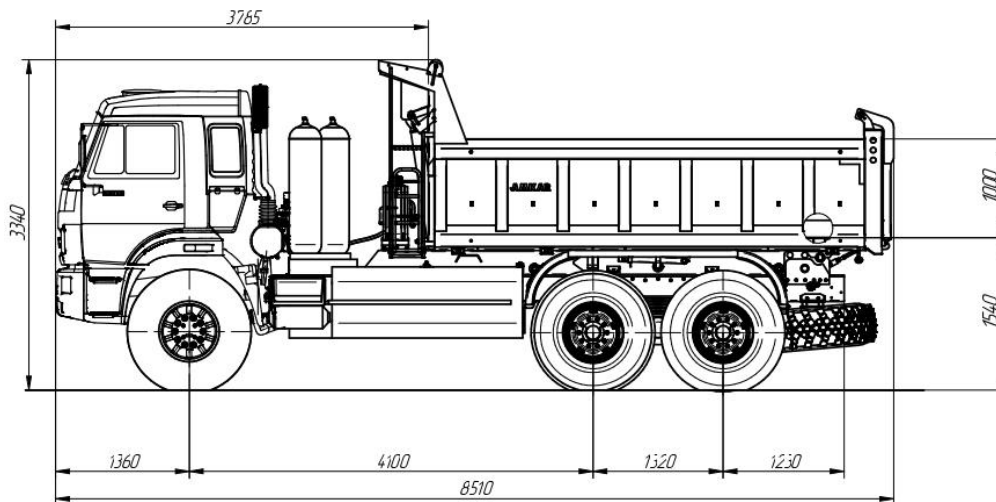
 **ПариТЭК**
ГРУППА КОМПАНИЙ



Автомобиль-самосвал 658901-05 на шасси КАМАЗ-43118-32 (6x6)

- Уменьшение затрат на топливо в 2,5 раза*
- Снижение вредных выбросов в 2-5 раз*

* - по сравнению с дизельным двигателем



Автомобиль-самосвал 658901-05 на шасси КАМАЗ-43118-32 (6x6)

Технические характеристики

- Автомобиль-самосвал предназначен для перевозки различных сыпучих строительных, промышленных грузов. Платформа стальная, коробчатого типа. Основание платформы с несущим каркасом и креплением гидроцилиндра в передней части. Запоры заднего борта автоматические, открываются при подъеме платформы. Опрокидывающее устройство платформы гидравлическое с приводом от насоса через коробку отбора мощности. Управление подъемом электропневматическое из кабины.
- **Весовые параметры и нагрузки:**
 - Снаряженная масса а/м, кг.....12950
 - Грузоподъемность а/м, кг.....8500
 - Полная масса а/м, кг.....21600
 - нагрузка на переднюю ось, кг.....5800
 - нагрузка на заднюю тележку, кг.....15800
- **Двигатель:**
 - Модель.....КАМАЗ-820.62-300 (Евро-4)
 - Тип.....газовый, с турбонаддувом и ОНВ, с электромагнитным дозатором и распределенным впрыском, с искровым зажиганием
 - Максимальная мощность, кВт (л.с.).....221 (300)
 - при частоте вращения коленчатого вала, об/мин.....2200
 - Максимальный крутящий момент, Нм (кгсм).....1226 (125)
 - при частоте вращения коленчатого вала, об/мин.....1400
 - Расположение и число цилиндров.....V-образное, 8
 - Рабочий объем, л.....11,76
 - Диаметр цилиндра и ход поршня, мм.....120/130
 - Степень сжатия.....12
 - Топливо.....газ природный компримированный (сжатый), ГОСТ 27577
- **Система питания:**
 - Общий объем баллонов, л.....1040 (13 x 80л.)
 - 9 баллонов за кабиной, 4 слева на раме.
 - Объем заправляемого природного газа при давлении 200 атм., куб.м.....208
- **Электрооборудование:**
 - Напряжение, В.....24
 - Аккумуляторы, В/Ачас.....2x12/190
 - Генератор, В/Вт.....28/2000
- **Сцепление:**
 - Тип.....диафрагменное, однодисковое мод. MFZ-430
 - Привод.....гидравлический с пневмоусилителем
 - Диаметр ведомого диска, мм.....430
- **Раздаточная коробка:**
 - Тип.....механическая, двухступенчатая с блокируемым межосевым дифференциалом
 - Управление.....пневматическое
- **Коробка передач:**
 - Тип.....механическая, девятиступенчатая мод. ZF 9S1310
 - Управление.....механическое, дистанционное
- **Главная передача:**
 - Передаточное отношение.....5,94
- **Тормоза:**
 - Привод.....пневматический
 - Размеры: диаметр барабана, мм.....400
 - Ширина тормозных накладок, мм.....140
 - Суммарная площадь тормозных накладок, кв.см.....6300
- **Колеса и шины:**
 - Тип колес.....дисковые
 - Тип шин.....пневматические, с регулированием давления
 - Размер обода.....12,2-20,9 (310-533)
 - Размер шин.....425/85 R21 (1260x425-533P)
- **Кабина:**
 - Тип.....расположенная над двигателем, с высокой крышей
 - Исполнение.....со спальным местом
- **Самосвальная платформа:**
 - Объем платформы, куб. м.....10
 - Угол подъема платформы, град.....50
 - Направление разгрузки.....назад
 - Устройство опрокидывания кузова.....гидравлическое
- **Характеристика а/м полной массой 21600 кг:**
 - Максимальная скорость, не менее, км/ч.....90
 - Угол преодолеваемого подъема, не менее, %.....31
 - Внешний габаритный радиус поворота, м.....12

*- в зависимости от комплектации

KAMAZ

8-800-555-00-99

callcentre@kamaz.org, www.kamaz.ru

РаритЭК
ГРУППА КОМПАНИЙ

8-800-333-25-52

kamaz@raritek.ru, www.raritek.ru