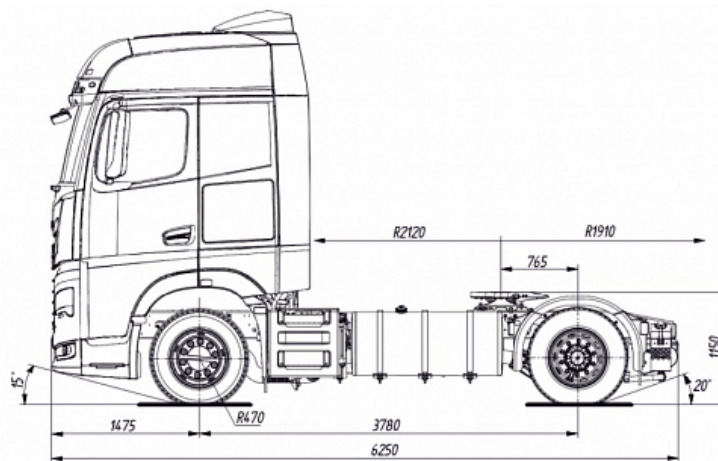




МОЩЬ. ИНТЕЛЛЕКТ. КОМФОРТ



**КАМАЗ-54901 (Евро-5)
с автоматизированной КПП**



Размеры даны для автомобиля полной массы

KAMAZ 54901-70014-CA

- **Весовые параметры и нагрузки:**
 Снаряженная масса автомобиля, кг9190
 - нагрузка на передние оси, кг6360
 - нагрузка на задний мост, кг2830
 Нагрузка на седельно-сцепное устройство, кг10310
 Полная масса а/м, кг19500
 - нагрузка на переднюю ось, кг8000
 - нагрузка на задний мост, кг11500
 Полная масса буксируемого полуприцепа, кг.....34810
 Полная масса автопоезда, кг.....44000
- **Двигатель:**
 Модель.....КАМАЗ-910.52-460 (Евро-5)
 Типдизельный с турбонаддувом,
 с промежуточным охлаждением наддувочного воздуха
 Максимальная полезная мощность, кВт (л.с.).....338 (460)
 при частоте вращения коленчатого вала, об/мин.....1900
 Макс. полезный крутящий момент, Нм (кгсм).....2400 (245)
 при частоте вращения коленчатого вала, об/мин.....1300
 Расположение и число цилиндров.....рядное,6
 Рабочий объем, л.....12,97
- **Система питания:**
 Вместимость топливного бака, л.....700+600
- **Электрооборудование:**
 Напряжение, В.....24
 Аккумуляторы, В/А.час.....2x12/240
- **Сцепление:**
 Тип.....однодисковое, диафрагменное мод. Fast Gear
 Привод.....гидравлический с пневмоусилителем
- **Коробка передач:**
 Модель.....Fast Gear F12JZ24DD
 Тип.....автоматизированная, 12-ти ступенчатая
- **Межсервисный интервал, км120 000**
- **Задний мост:**
 МодельHande HDZ
 Подвескапневматическая, с электронной системой управления ECAS
- **Главная передача:**
 Типгипоидная
 Передаточное отношение2,313
- **Тормоза:**
 Приводэлектропневматический (EBS),
 с системой курсовой устойчивости (ESP) и противобуксовочной системой (ASR)
 Типдисковые (передние и задние)
- **Колеса и шины:**
 Тип колесдисковые
 Тип шинрадиальные, бескамерные
 Размер обода9,00-22,5
 Размер шин315/70 R22,5
- **Кабина:**
 Типс ровным полом, шириной 2500 мм
 Исполнениевысокая, с двумя спальными местами
 Подвеска кабины4-х точечная пружинная
- **Седельно-сцепное устройство:**
 Диаметр сцепного шкворня, мм50,8 (2")
 Высота ССУ, мм1150
- Характеристика а/п полной массой 44000 кг:**

 - Максимальная скорость, не менее, км/ч.....90
 - Угол преодолеваемого подъема, не менее, % ...18 (10 °)
 - Внешний габаритный радиус поворота, м8
- В комплектацию входит:**

 - - Датчик нагрузки на заднюю ось;
 - Кондиционер;
 - Автономный отопитель кабины;
 - Сиденье водителя на пневмоподвеске;
 - Мультимедийная система (БИС);
 - Круиз-контроль.



Парад Авто

220024, РБ, г. Минск, ул. Стебенева, 20В
 +375 (17) 336-22-55, +375 (29) 375-65-80,
 +375 (29) 168-52-05, +375 (29) 621-34-85
 sales@kamaz-center.by
 Служба сервиса: +375 (17) 336-33-44.

График работы:
 пн-чт: с 8-30 до 17-30
 пт: с 8.30-16.15
 сб, вскр - выходной