



KAMAZ



KAMAZ-65951-CA (8x4)



КОМФОРТАБЕЛЬНАЯ
КАБИНА НА 4-Х
ТОЧЕЧНОЙ ПОДВЕСКЕ



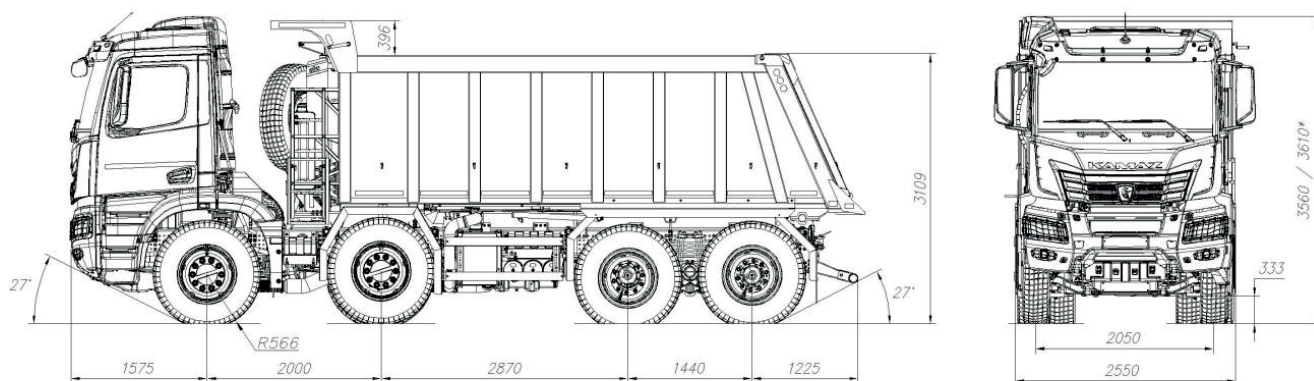
НОВАЯ МОЩНАЯ
РАМА И УСИЛЕННЫЕ
ВЕДУЩИЕ МОСТЫ



УВЕЛИЧЕННАЯ
ГРУЗОПОДЪЕМНОСТЬ
До 32,5 т



ОБОГРЕВАЕМАЯ
ПЛАТФОРМА ИЗ
ИЗНОСОСТОЙКОЙ СТАЛИ



* - высота при снаряженной массе

КАМАЗ-65951-СА(8x4)

Технические характеристики

■ Весовые параметры и нагрузки:

Снаряженная масса автомобиля, кг.....	17500
- нагрузка на передние оси, кг.....	10150
- нагрузка на заднюю тележку, кг.....	7350
Грузоподъемность, кг.....	32500
Технически допустимая масса автомобиля, кг.....	50000
- нагрузка на передние оси, кг.....	18000
- нагрузка на заднюю тележку, кг.....	32000
Технически допустимая максимальная масса буксируемого прицепа, кг.....	30000

■ Двигатель:

Модель.....	KAMAZ P6 910.52-460
Тип.....	Дизельный, 4-х тактный
Мощность, кВт (л.с.).....	355 (482)
при частоте вращения коленчатого вала, об/мин ...	1500
Максимальный полезный крутящий момент, Н*м (кгс*м).....	2403 (245)
при частоте вращения коленчатого вала, об/мин.....	1000-1400
Расположение и число цилиндров.....	Рядное, 6
Рабочий объем двигателя, л.....	12,981

■ Система питания:

Вместимость топливного бака, л.....	400
-------------------------------------	-----

■ Электрооборудование:

Напряжение, В.....	24
Аккумуляторы, В/А*ч.....	2x12/240

■ Сцепление:

Тип.....	диафрагменное, однодисковое
Диаметр ведомого диска, мм.....	430

■ Тормоза:

Привод.....	пневматический
Тип.....	барабанные

■ Коробка передач:

Модель.....	16 S 2520 TO
Тип.....	Механическая, синхронизированная
Управление.....	дистанционное, привод тросовый

■ Главная передача:

Тип.....	двойная, с колесными редукторами
Передаточное отношение.....	5,262

■ Колеса и шины

Тип колес.....	дисковые
Тип шин.....	радиальные, бескамерные
Размер обода.....	8,5-24
Размер шин.....	325/95 R24

■ Кабина:

Тип.....	Цельнометаллическая, тоннельного типа
Исполнение.....	Без спального места

■ Самосвальная установка:

Объем, м ³	25
Производитель.....	НЕФАЗ
Тип сечения.....	«прямоугольное»
Исполнение.....	с обогревом выхлопными газами/ с футеровкой
Задний борт.....	Механический
Дополнительно.....	Перекидной механизм тента, ДЗК, лестница

■ Подвеска

Тип передней подвески.....	Малолстовая, рессорная
Тип задней подвески.....	Балансирная, рессорная

■ Характеристика а/м полной массой 50000 кг:

Максимальная скорость, км/ч.....	90
----------------------------------	----