



**KAMAZ**



## СЕДЕЛЬНЫЙ ТЯГАЧ КАМАЗ-65659 (6X2.2)



КОМФОРТАБЕЛЬНАЯ  
КАБИНА ШИРИНОЙ  
**2500 мм**  
С РОВНЫМ ПОЛОМ



ЗАДНЯЯ  
ПОДЪЕМНАЯ ОСЬ  
С АВТОМАТИЧЕСКИМ  
УПРАВЛЕНИЕМ



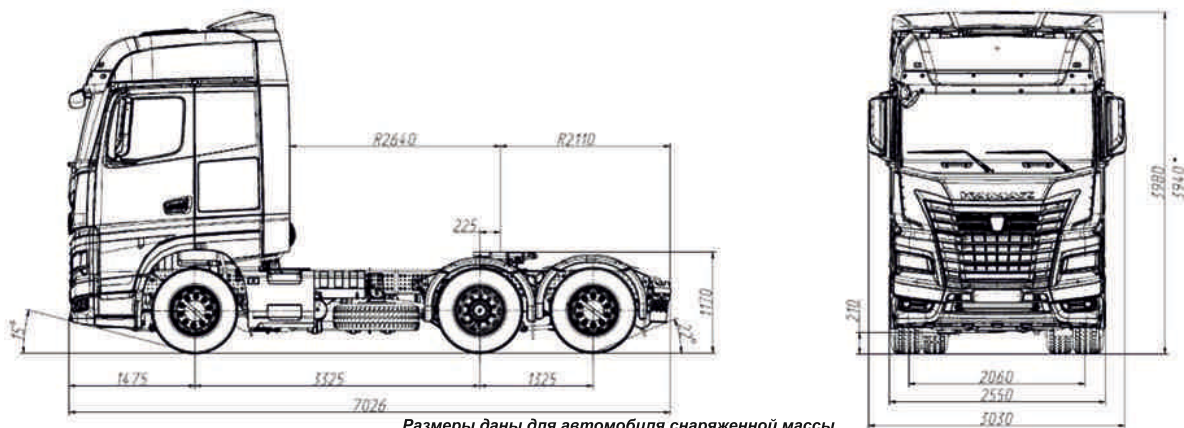
КОНТРОЛЬ НАГРУЗКИ  
НА ВЕДУЩИЙ МОСТ  
И ПОДЪЕМНУЮ ОСЬ



МЕЖСЕРВИСНЫЙ  
ИНТЕРВАЛ  
до **120 000 км**



МОЩНЫЙ И  
ЭКОНОМИЧНЫЙ  
ДВИГАТЕЛЬ  
**KAMAZ P6**



Размеры даны для автомобиля снаряженной массы  
\* - размеры для автомобиля полной массы

# КАМАЗ-65659-70018-СА (6X2.2)

## Технические характеристики

### ■ Весовые параметры и нагрузки:

Снаряженная масса автомобиля, кг	9600
- нагрузка на переднюю ось, кг	6000
- нагрузка на заднюю тележку, кг	3600
Нагрузка на седельно-сцепное устройство, кг	16400
Полная масса автомобиля, кг	26500
- нагрузка на переднюю ось, кг	7500
- нагрузка на среднюю (ведущую) ось, кг	11500
- нагрузка на заднюю (подъемную) ось, кг	7500
Полная масса буксируемого полуприцепа, кг	34400
Полная масса автопоезда, кг	44000

### ■ Двигатель:

Модель	KAMAZ 910.52-460 P6 (Euro 5)
Тип	дизельный с турбонаддувом, с промежуточным охлаждением наддувочного воздуха
Максимальная полезная мощность, кВт (л. с.)	355 (483)
при частоте вращения коленчатого вала, об/мин	1500
Макс. полезный крутящий момент, Н*м (кгс*м)	2403 (245)
при частоте вращения коленчатого вала, об/мин	1000-1400
Расположение и число цилиндров	рядное, 6
Рабочий объем, л	12,981
Мощность вспомогательного тормоза (моторный), не менее, кВт	270

### ■ Система питания:

Вместимость топливного бака, л	600
Бак мочевины, л	95

### ■ Электрооборудование:

Напряжение, В	24
Аккумуляторы, В/Ачас	2x12/240

### ■ Коробка передач:

Количество передач	12
Тип	роботизированная
КОМ	есть

### ■ Главная передача:

Тип	гипоидная
Передаточное отношение	2,313

### ■ Подвеска:

Тип передней подвески	малолитовая, рессорная
Тип подвески средней оси	пневматическая, ECAS

Тип подвески задней оси .....пневматическая с подъемным механизмом

### ■ Тормоза:

Привод .....электропневматический (EBS), с системой курсовой устойчивости (ESP) и противобуксовочной системой (ASR)  
Тип передних механизмов .....дисковые  
Тип задних механизмов .....дисковые  
Управление стояночного тормоза .....электронное

### ■ Колеса и шины:

Тип колес .....дисковые  
Тип шин .....радиальные, бескамерные  
Размер обода .....9,00-22,5  
Размер шин .....315/70 R22,5

### ■ Кабина:

Ширина, мм .....2500  
Исполнение .....высокая, с двумя спальными местами  
Подвеска кабины .....4-точечная, пружинная

### ■ Седельно-сцепное устройство:

Диаметр сцепного шкворня, мм .....50,8 (2")  
Высота ССУ  
- при снаряженной массе, мм .....1200  
- при полной массе, мм .....1170

### ■ Дополнительное оборудование:

Электростеклоподъемники  
Электропривод зеркал  
Центральный замок с дистанционным управлением  
Пневмоподвеска сиденья водителя  
Кондиционер  
Автономный отопитель кабины, 4 кВт  
Предпусковой подогреватель, 15 кВт  
Круиз-контроль  
Холодильник  
Розетки 24В/15А, 12В  
Мультимедиа система БИС 15"  
Система мониторинга ИТИС  
Датчик нагрузки на задние оси  
Коробка отбора мощности (КОМ) с управлением  
Проблесковый маячки  
Соответствие требованиям ADR (ДОПОГ)



ООО «ПарадАвто» - официальный дилер  
ПАО «КАМАЗ»  
220024, РБ, г. Минск, ул. Стебенева, 20В  
kamaz-center.by, sales@kamaz-center.by

Как связаться:  
+375 (17) 336-22-55 - продажа автомобилей  
+375 (17) 336-99-22 - запасные части  
+375 (17) 336-33-44 - сервисное обслуживание

График работы:  
пн-чт: с 8-30 до 17-30  
пт: с 8.30-16.15  
сб, вскр - выходной